

Rivelatori FireClass serie 600



Informazioni sul prodotto

Grazie al design innovativo dei rivelatori della serie 600, i tempi di installazione e di manutenzione sono stati ridotti al minimo, grazie alla posizione di parcheggio che facilita la manutenzione. La serie 600 comprende l'esclusivo rivelatore combinato termico e di monossido di carbonio CO, ottimo per una vasta gamma di impieghi e dotato di una capacità senza precedenti di rilevazione precoce e di un'eccellente immunità ai falsi allarmi. I rivelatori antincendio per CO sono la prima scelta per prevenire i rischi di incendio durante il sonno.

A completare le capacità di rivelazione incendi della gamma c'è il rivelatore di fiamma a infrarossi collimati, schermato contro l'irraggiamento solare che può rilevare un incendio da 0,1 m² in un intervallo di 15 m.

Caratteristiche generali

- Certificato CPD e EN54
- Rivelatore antincendio con esclusiva rilevazione precoce della CO
- Basso profilo, discreto e poco appariscente
- Prestazioni e affidabilità superiori
- Progettato per un'installazione facile e rapida
- LED di allarme integrato e remoto
- Certificazioni internazionali per la serie di prodotti

601PH Rivelatore ottico ad alte prestazioni
- Rivelatore combinato di fumo e di temperatura ideale per impieghi generici e per sostituire i rivelatori di fumo a ionizzazione.

601CH Rivelatore di monossido di carbonio
- un rivelatore che produce allarmi in modo estremamente precoce per incendi che si sviluppano lentamente. Ideale per prevenire i rischi di incendio durante il sonno.

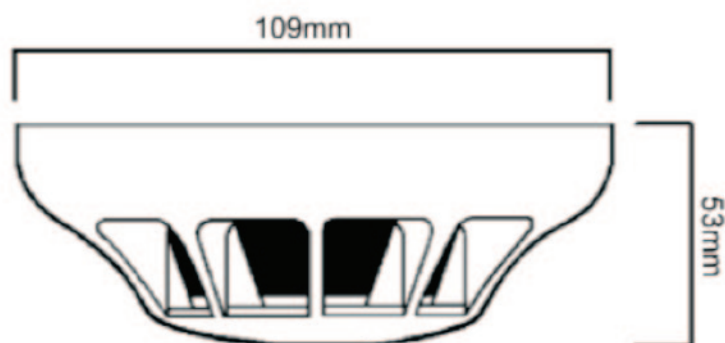
601P Rivelatore di fumo ottico. Rivelatore di fumo affidabile per impieghi generici.

601H-R Rivelatore di calore termovelocimetrico

601H-F Rivelatore di calore - temperatura fissa
Ideale laddove i rivelatori di fumo non sono adatti.

601F Rivelatore a infrarossi schermato contro l'irraggiamento solare. Rivelatore ideale esclusivo per la sua rapidità di risposta alle fiamme libere, causate in genere da liquidi infiammabili.

A new class of Fire Detection



Specifiche ambientali ed elettriche

Tempo di reset da 2 a 5 secondi.

CODICE PRODOTTO	TIPO	DESCRIZIONE	PESO RIVELATORE (KG)	TENSIONE DI ALIMENTAZIONE (cc)	CORRENTE MEDIA A RIPOSO (μ A a 24 Vcc)
516.600.001.B	601P	Ottico	0,093	10,5 – 33	65
516.600.002.B	601PH	Ottico ad alte prestazioni	0,093	10,5 – 33	65
516.600.003.B	601H-R	Termovelocimetrico	0,08	10,5 – 33	65
516.600.004.B	601CH	Monossido di carbonio e temperatura	0,09	10,5 – 33	87
516.600.013.B	601H-F	Termico a temperatura fissa	0,08	10,5 – 33	61
516.600.006	601F	A infrarossi schermato contro l'irraggiamento solare	0,074	18-28	300

CODICE PRODOTTO	TIPO	DESCRIZIONE	CORRENTE DI ALLARME (mA A 24 VCC)	TEMPERATURA DI ESERCIZIO (SENZA CONDENSA NÉ FORMAZIONE DI GHIACCIO)	TEMPERATURA DI IMMAGAZZINAMENTO (SENZA CONDENSA NÉ FORMAZIONE DI GHIACCIO)
516.600.001.B	601P	Ottico	45	-20 - +70 ° C	-25 - +80 ° C
516.600.002.B	601PH	Ottico ad alte prestazioni	45	-20 - +70 ° C	-25 - +80 ° C
516.600.003.B	601H-R	Termovelocimetrico	53	-20 - +70 ° C	-25 - +80 ° C
516.600.004.B	601CH	Monossido di carbonio e temperatura	53	-10 - +55 ° C	-20 - +55 ° C
516.600.013.B	601H-F	Termico a temperatura fissa	53	-20 - +70 ° C	-25 - +80 ° C
516.600.006	601F	A infrarossi schermato contro l'irraggiamento solare	36 a 18 Vcc	-20 - +70 ° C	-40 - +80 ° C